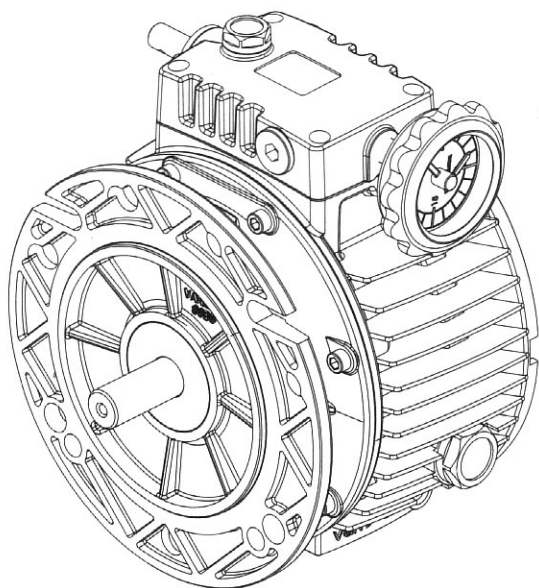
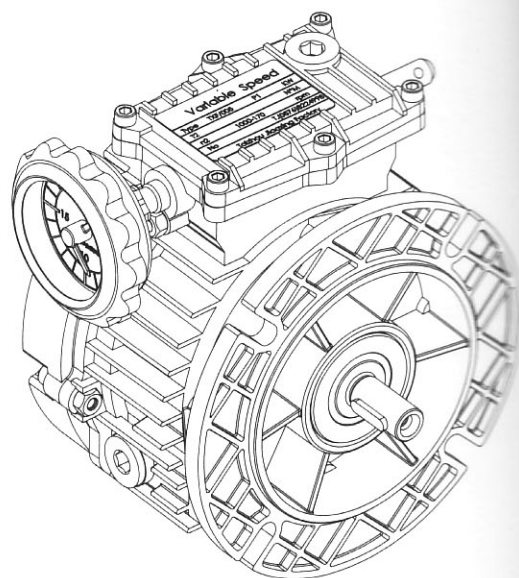


# UDL/TXF 系列行星锥盘无级变速器

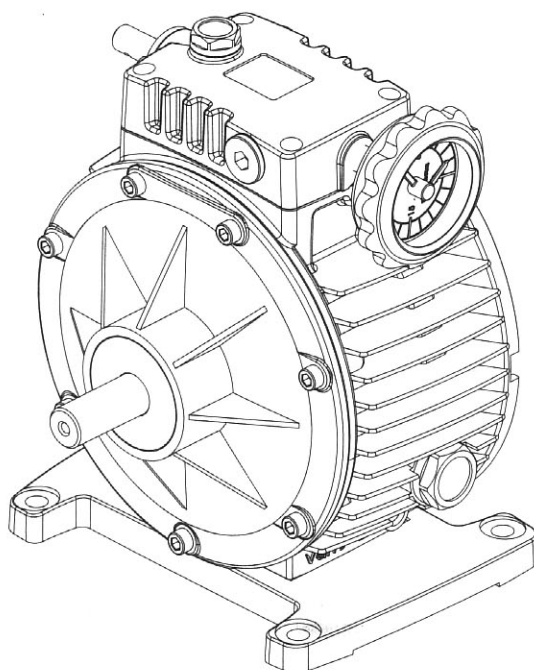
## UDL/TXF SERIES PLANETARY CONE & DISK STEP-LESS SPEED VARIATOR



**UDL..B5**



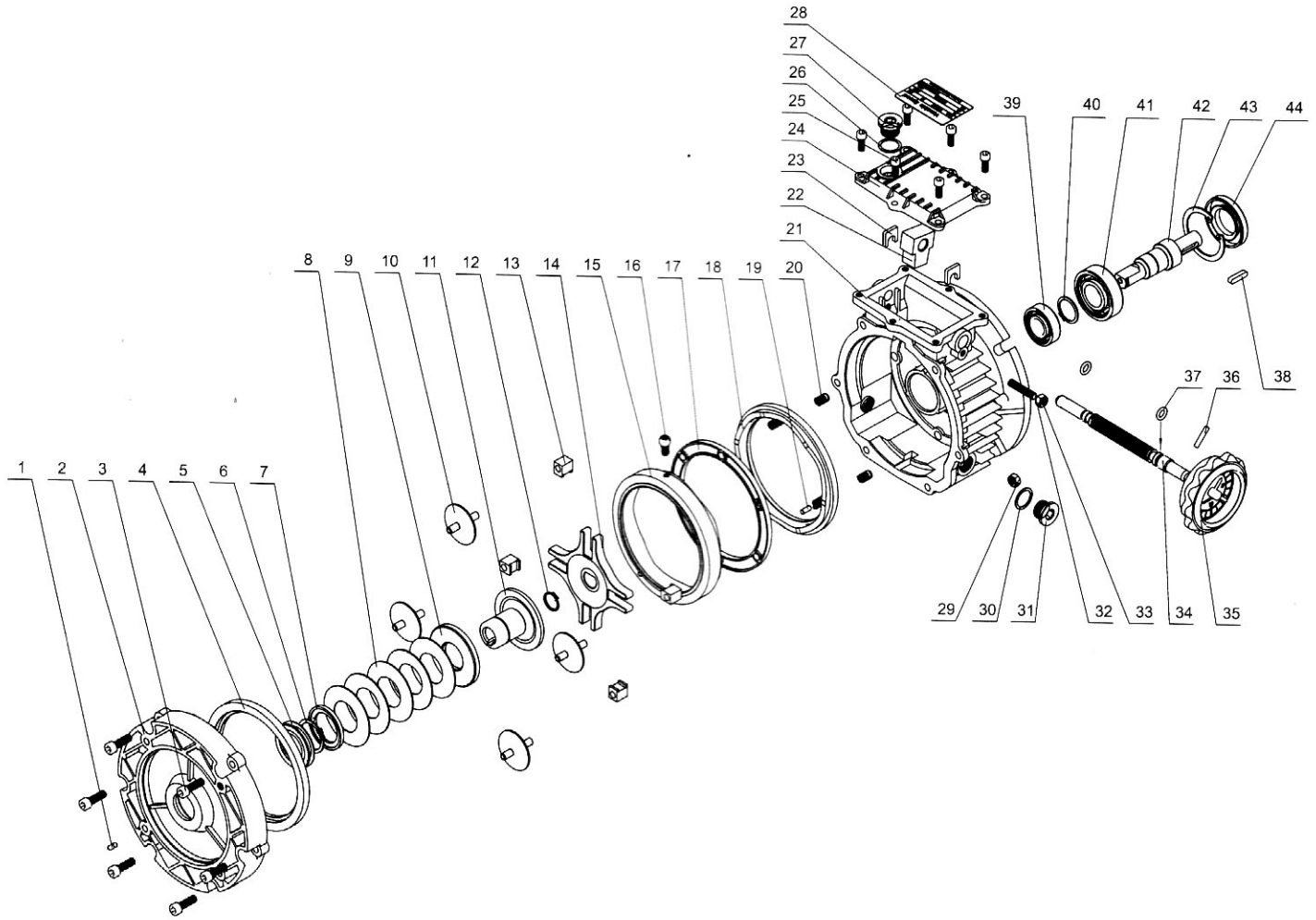
**TXF**



**UDL..B3**

1.0 结构分解图

1.0 EXPLODED VIEW



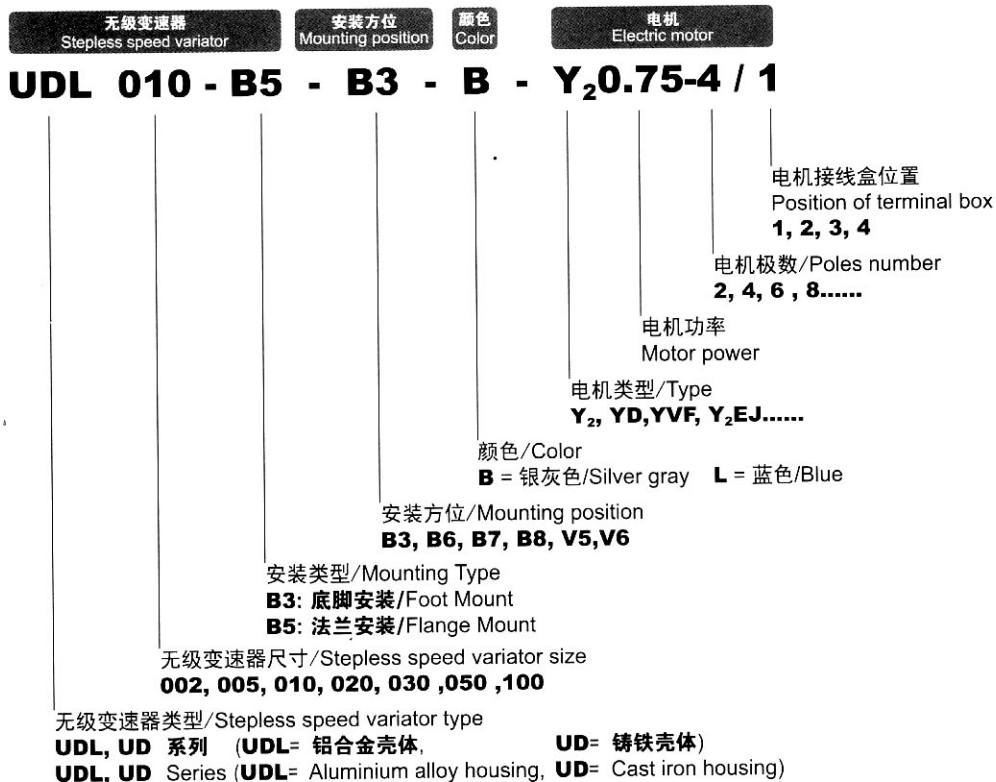
1	圆柱销 Straight pin	12	轴用弹性挡圈 Circlip for shaft	23	卡板 Locating piece	34	调节丝杠 Regulating screw rod
2	输入法兰 Input flange	13	行星盘摩擦轴承 Planet disc friction bearing	24	顶盖 Cap	35	手轮 Handwheel
3	内六角圆柱头螺钉 Hexagon socket head cap screw	14	行星轮架 Planet carrier	25	内六角圆柱头螺钉 Hexagon socket head cap screw	36	圆柱销 Straight pin
4	固定外轨 Fixed annulus race	15	调整轨 Adjustable annulus race	26	橡胶垫片 Rubber gasket	37	O形橡胶密封圈 O-ring
5	油封 Oli seal	16	球接头 Ball joint	27	油塞 Oil plug	38	平键 Parallel key
6	轴用弹性挡圈 Circlip for shaft	17	滚珠环 Ball ring	28	铭牌 Nameplate	39	轴承 Bearing
7	垫圈 Washer	18	凸轮圈 Cam ring	29	六角螺母 Hexagon nuts	40	孔用弹性挡圈 Circlip for hole
8	碟形弹簧 Belleville spring	19	圆柱销 Straight pin	30	橡胶垫片 Rubber insert	41	轴承 Bearing
9	活动太阳轮 Adjustable sun race	20	弹簧 Spring	31	油镜 Oil level indicator	42	输出轴 Low speed shaft
10	行星盘 Planet disc	21	箱体 Case	32	螺栓 Bolt	43	孔用弹性挡圈 Circlip for hole
11	固定太阳轮 Fixed sun race	22	操作块 Regulating block	33	六角螺母 Hexagon nuts	44	油封 Oli seal

## 2.0 产品名称

## 2.0 DESIGNATION

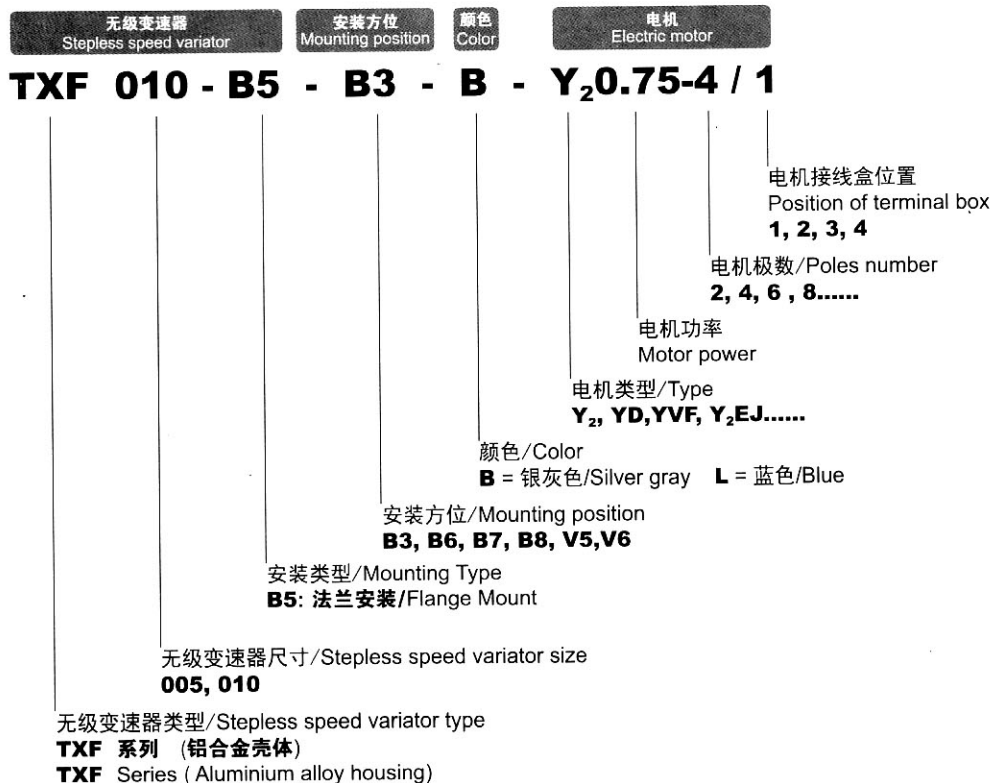
### 2.1 UDL系列无级变速器

### 2.1 UDL Series stepless speed variator



### 2.2 TXF 系列无级变速器

### 2.2 TXF Series stepless speed variator



### 3.0 无级变速器选型表

### 3.0 STEPLESS SPEED VARIATOR SELECTION CHARTS

#### 3.1 UDL 性能参数

#### 3.1 UDL Performance

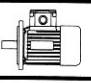
$n_1=1400$

$P_1$ (kW)	i	机座号 TYPE	$n_2$ min <sup>-1</sup> max	$n_2$ min <sup>-1</sup> min	$M_2$ Nm min	$M_2$ Nm max	
0.18	1.6-8.2	UDL002	880	170	1.5	3	632-4
0.25	1.4-7	UDL005	1000	200	2	6	711-4
0.37	1.4-7	UDL005	1000	200	3	6	712-4
0.55	1.4-7	UDL010	1000	200	4.4	12	801-4
0.75	1.4-7	UDL010	1000	200	6	12	802-4
1.1	1.4-8.2	UD020	1000	170	9	18	90S-4
1.5	1.4-8.2	UD020	1000	170	12	24	90L-4
2.2	1.4-7	UD030	1000	200	18	36	100L1-4
3.0	1.4-7	UD030/050	1000	200	24	48	100L2-4
4.0	1.4-7	UD050	1000	200	32	64	112M-4
5.5	1.4-7	UD100	1000	200	45	90	132S-4
7.5	1.4-7	UD100	1000	200	59	118	132M-4

#### 3.2 TXF 性能参数

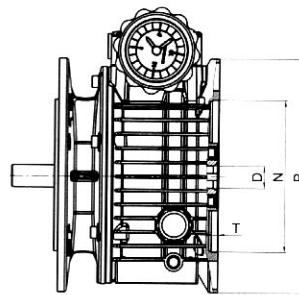
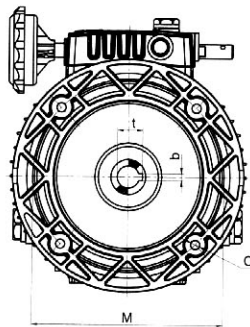
#### 3.2 TXF Performance

$n_1=1400$

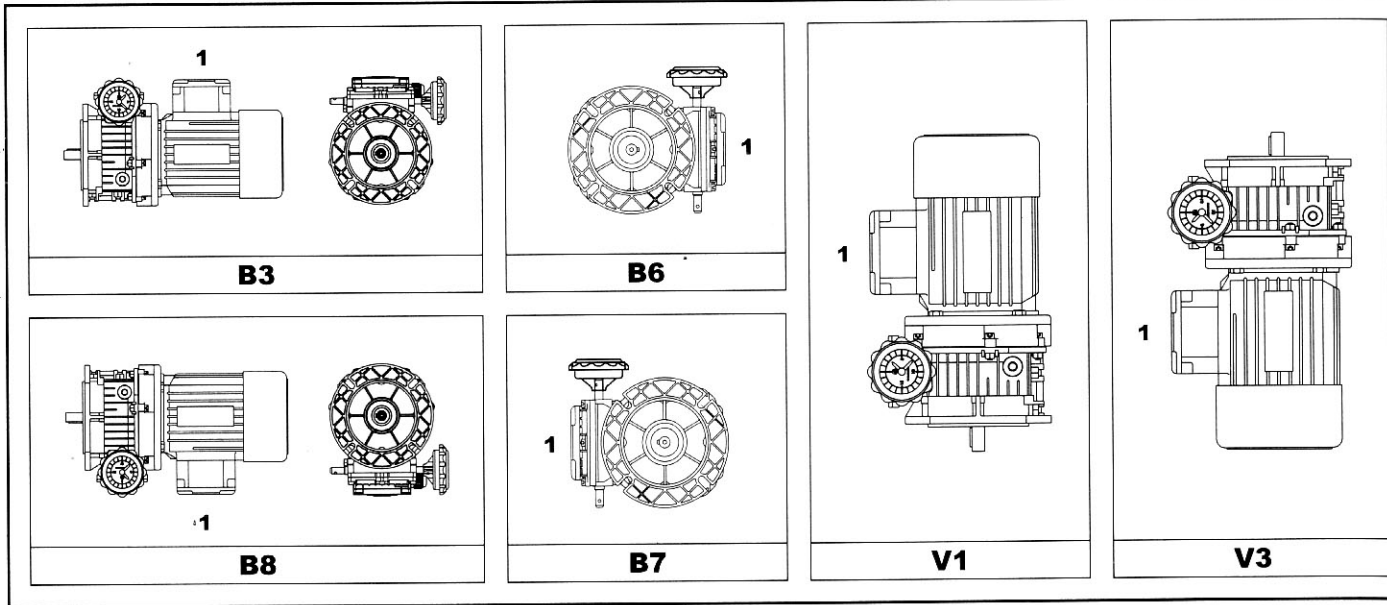
$P_1$ (kW)	i	机座号 TYPE	$n_2$ min <sup>-1</sup> max	$n_2$ min <sup>-1</sup> min	$M_2$ Nm min	$M_2$ Nm max	
0.25	1.4-8.2	TXF005	1000	170	2	6	711-4
0.37	1.4-8.2	TXF005	1000	170	3	6	712-4
0.55	1.4-8.2	TXF010	1000	170	4.4	12	801-4
0.75	1.4-8.2	TXF010	1000	170	6	12	802-4

### 4.0 输入电机接口

### 4.0 IEC Motor interface



	PAM	P	$N_{H7}$	M	O	$D_{E7}$	b	t	T
	IEC								
UDL002	63B5	140	95	115	M8	11	4	12.8	4
UDL005/TXF005	71B5	160	110	130	M8	14	5	16.3	5
UDL010/TXF010	80B5	200	130	165	M10	19	6	21.8	6
UD020	90B5	200	130	165	M10	24	8	27.3	6
UD030/050	100B5/112B5	250	180	215	M12	28	8	31.3	6
UD100	132B5	300	230	265	M12	38	10	41.3	6

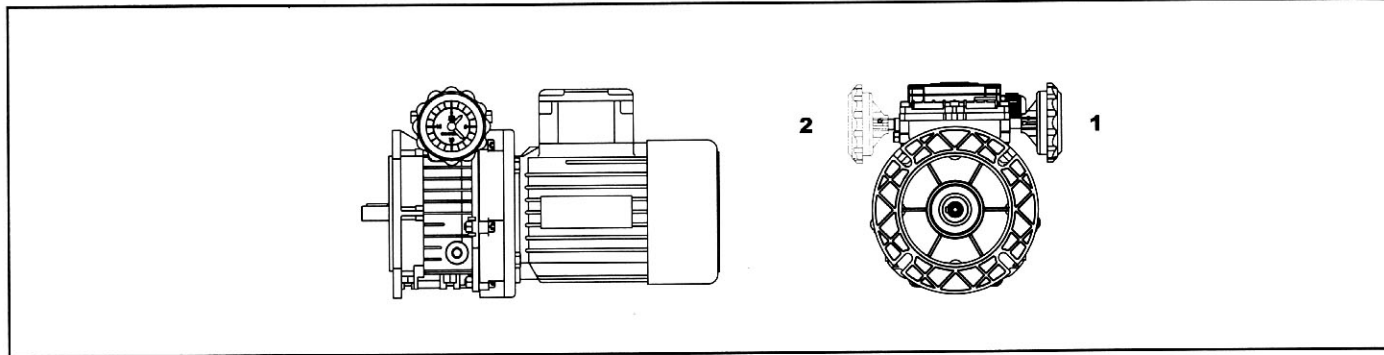


6.0 位置图

6.0 POSITIONS DIAGRAM

6.1 手轮位置

6.1 Hand-wheel position

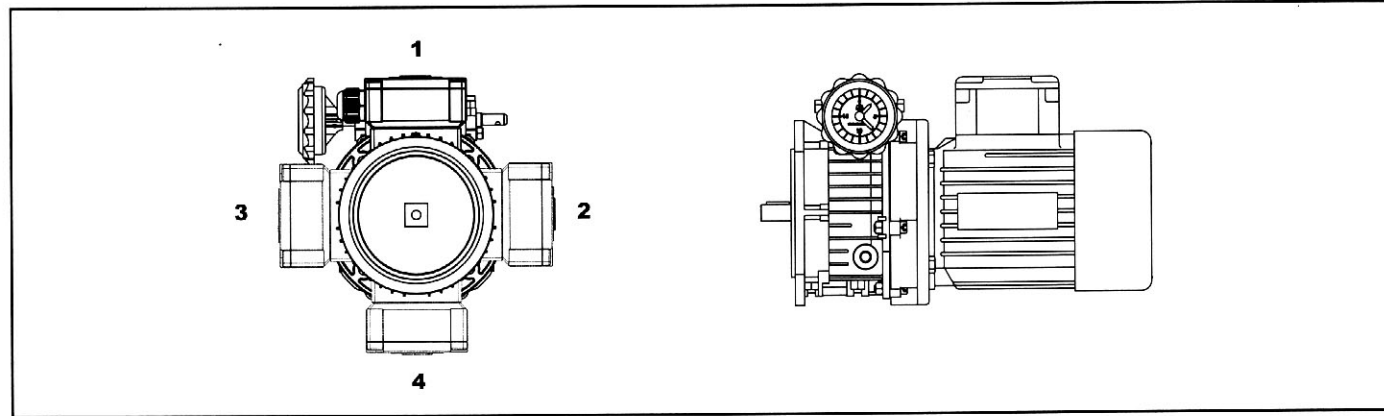


如没有特别说明, 手轮将按照如图1位和B3安装方位的组合样式供货。

Unless specified otherwise, the variator is supplied with the hand-wheel pos. 1 referred to position B3.

6.2 电机接线盒方位

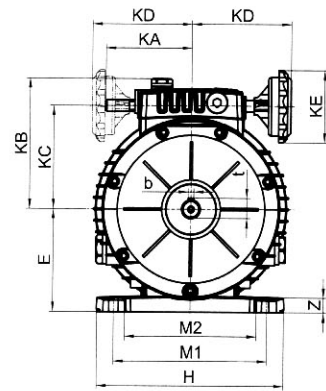
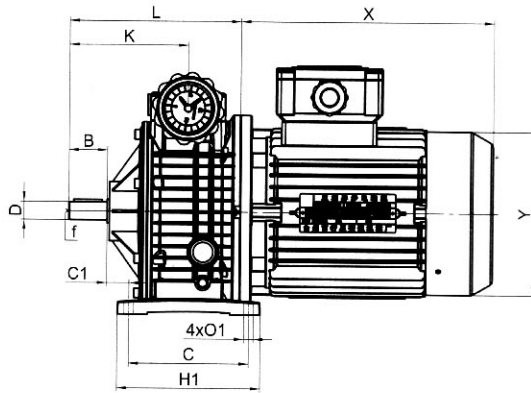
6.2 POS. of terminal box



如对电机接线盒位置有特别要求, 在下单时按图示注明方位。

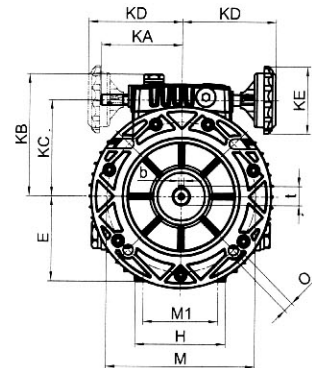
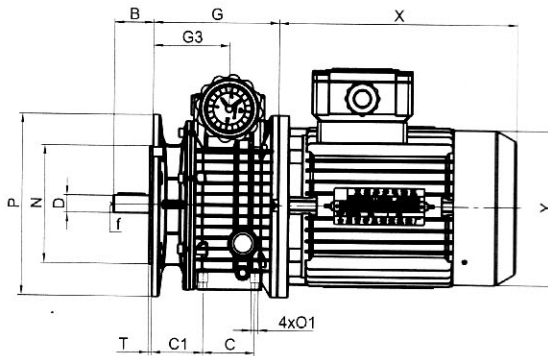
In the case of specific requirements, when ordering, specify the position of the terminal box as show in the diagram.

## UDL - B3

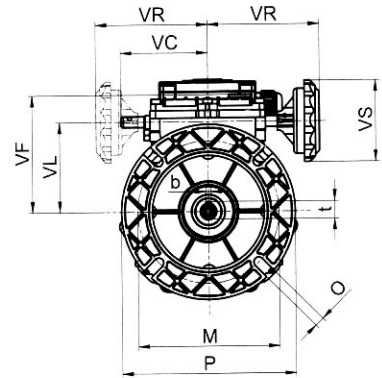
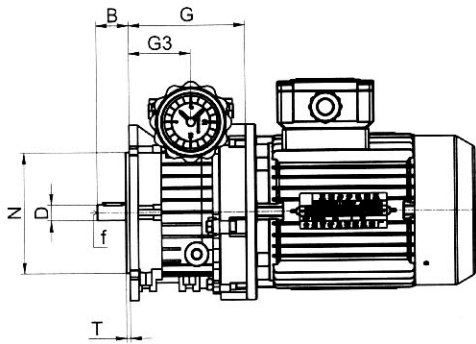


TYPE	B	Dj/6	C	C1	E	H	H1	K	L	M1	M2	O1	KA	KB	KC	KD	KD1	KE	b	t	f	X	Y	Z
UDL002B3-0.18	23	11	105	17.5	80	145	120	87	134.5	110	71	9	71	113	78	113	113	70	4	12.5	M5	207	130	10
UDL005B3-0.25	30	14	104	19.5	93	149	125	102	138.5	120	96	9	71	125	91	113	113	70	5	16	M5	225	145	10
UDL005B3-0.37																								
UDL010B3-0.55	40	19	125	35	113	190	150	127.5	183.5	160	135	11	79	142	107	120	120	85	6	21.5	M6	255	175	15
UDL010B3-0.75																								
UD020B3-1.1	50	24	140	49	125	230	170	154	221.5	180	130	13	-	148	127	140	-	85	8	27	M8	270	195	18
UD020B3-1.5																						295	195	
UD030B3-2.2	60	28	230	25	150	300	270	191	282	245	190	14	-	181	158	150	-	120	8	31	M8	325	215	25
UD030/050B3-3.0																						340	240	
UD050B3-4.0	80	38	250	32	200	365	290	200	333	315	225	18	-	218	193	182	-	120	10	41	M10	390	275	30
UD100B3-5.5																						430	275	
UD100B3-7.5																								

## UDL - B5



TYPE	B	Dj/6	C	G	G3	E	H	M	M1	N	O	O1	P	T	C1	KA	KB	KC	KD	KD1	KE	b	t	f	X	Y
UDL002B5-0.18	23	11	50	111.5	64	70	72	115	60	95	9	M6	140	3.5	46	75	113	78	113	113	70	4	12.5	M5	207	130
UDL005B5-0.25	30	14	40	108	71.5	80	90	130	77	110	9	M8	160	3.5	51.5	75	125	91	113	113	70	5	16	M5	225	145
UDL005B5-0.37																										
UDL010B5-0.55	40	19	58	143.5	87.5	100	98	165	84	130	11	M8	200	3.5	62	82.5	142	107	120	120	85	6	21.5	M6	255	175
UDL010B5-0.75																										
UD020B5-1.1	50	24	-	174	106.5	111	230	165	-	130	11	-	200	3.5	-	108.5	148	127	140	-	85	8	27	M8	270	195
UD020B5-1.5																									295	195
UD030B5-2.2	60	28	-	222	131	136	265	215	-	180	15	-	250	4	-	131	181	158	150	-	120	8	31	M8	325	215
UD030/050B5-3.0																									340	240
UD050B5-4.0	80	38	-	263	130	185	-	265	-	230	19	-	300	4	-	163	218	193	182	-	120	10	41	M10	390	275
UD100B5-5.5																									430	275
UD100B5-7.5																										



TYPE	B	Dk6	G	G3	M	Nh8	O	P	T	VC	VF	VL	VR	VS	b	f	t
TXF005	30(40)	14(19)	107	57	130	110	9	160	3.5	79.5	104.5	82	116.5	71	5(6)	M6	16(21.5)
TXF010	40(50)	19(24)	131	68.5	165	130	11	200	3.5	89.5	127	103	126.5	85	6(8)	M6(M8)	21.5(27)

(..) 根据用户要求定制  
 (..) Only on request